

Maya S



Specifikationer

Udformning:	Trykstøbt aluminium
Afskærmning:	Hærdet 3mm glas, let oplyst kant.
Spænding:	220-240V ~ 50-60 Hz
Driver:	CC-DALI
Montage:	Ø60 mastestuds
Lysnedgang:	L80/B10>100.000 timer v/Ta 25°C
Levetid:	100.000 timer, max 10% fejlrate v/25°C
SDCM:	MacAdam 3
Lysudbytte:	116 - 148 lm/watt
Farve:	RAL9007 - Korrosionskl. C4
Producentgaranti:	5 år
Styringstilvalg:	CLO & Natsænkning
Lysfarve:	3000K & 4000K CRI70
Tilslutning:	5-8 meter 2x1,0mm H07RN-F

Watt	Dimensioner			Vægt	#LED	mA	Lysfarve	Lumen output
	L	B	H					
9W	530	220	128	4,9	8	400	730 / 740	1.050 / 1.100
11W	530	220	128	4,9	8	500	730 / 740	1.350 / 1.400
13W	530	220	128	4,9	8	600	730 / 740	1.600 / 1.700
17W	530	220	128	4,9	16	400	730 / 740	2.250 / 2.350
21W	530	220	128	4,9	16	500	730 / 740	2.800 / 2.950
25W	530	220	128	4,9	16	600	730 / 740	3.300 / 3.500
30W	530	220	128	5,0	24	500	730 / 740	4.200 / 4.450
36W	530	220	128	5,0	24	600	730 / 740	5.000 / 5.300
42W	530	220	128	5,0	24	700	730 / 740	5.850 / 6.200

Yderligere informationer

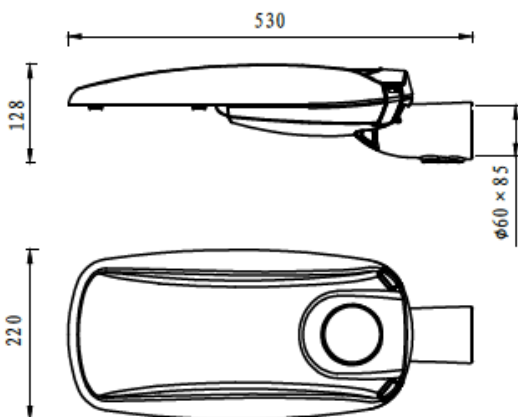
Montering lodret på mast eller vandret på arm.
 Armatur kan kippes i intervaller á 5 grader.
 Kan nemt serviceres ved at åbne låsebeslagene.
 Krop med LEDer & driver kan fjernes og udskiftes for senere opgradering.

Leveres med LED moduler á 8, 16 eller 24 dioder & tilhørende linser.
 Kan leveres med andre lumenpakker og højere CRI.
 Drivere leveres med mulighed for manual ændring af lysudbytte.
 Brug PC med tilsluttet NFC scanner og tilhørende software.

Version m/8 dioder: 20W driver.
 Version m/16 dioder: 20 eller 40W driver.
 Version m/24 dioder: 40 eller 75W driver.
 CLO 80-100 % v/100.000 timer.
 Natsænkning 50 % v/22.00 - 06.00
 Transientbeskyttelse, diff. mode: 6 kV @ L-N

Forventet levetid for produktet >25 år.

Tekniske mål og tegninger



Optik

Kan leveres med 4 optiker i 2*2 modulopbygning.
 T2M: Typisk til boligveje, E-klasser.
 T3M: Typisk til boligveje, E-klasser.
 T4B: Typisk til parkeringspladser, E-klasser.
 MEW: Typisk til trafikveje, L-klasser.

Overensstemmelser

